

## s predným otváraním a voliteľným rozhraním



Typ C420C s plastovým čelom, čierna farba



Typ C430C celokovový s nerezovým čelom, čierna farba

- Vyberateľný zakladač na bankovky a mince s nastaviteľnou veľkosťou je dodávaný aj s uzamykateľným krytom
- Otváranie zásuvky možno vykonávať mechanicky kľúčikom alebo elektricky
- Vkladanie bankoviek a šekov bez otvorenia šuplíku (predné štrbinou)
- Elektronická kontrola zatvorenia zásuvky
- Mechanicky odolná konštrukcia
- Čisté a presné mechanické spracovanie
- Univerzálne pripojenie ľubovoľných pokladničných systémov pomocou konektora Virtuos® RJ50-10P10C **výberom príslušného externého kábla**
- Súčasťou kábel RJ12 24V pre pripojenie k pokladničnej tlačiarne
- Zámky dodávané s dvoma kľúčmi

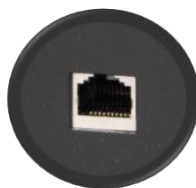
### > Základné parametre

Zakladač:	5x pre bankovky (nastaviteľné) 8x pre mince (druhá rada nastaviteľná)
Farba:	čierna/ béžová/ jasne biela prášková farba
Držiaky bankoviek:	plastové alebo kovové (podľa modelu)
Rozhranie:	konektor RJ50-10P10C
Elektronika otvárania:	solenoid 9-24V - 1A
Detekcia zatvorenia:	microswitch – zatvorené = zopnuté (aj opačne)
Zámok zásuvky:	trojpolohový – otvorené, zamknuté, ručné otvorenie – kombinácia kľúčov 001 až 025
Zámok krytu:	dvojpohový – otvorené, zamknuté
Priem. doba poruchy:	MTBF 1 000 000 cyklov
Rozmery / hmotnosť:	C420C: 420 (Š) x 105* (V) x 440 (H) mm / 9 kg
	C430C: 425 (Š) x 92* (V) x 425 (H) mm / 8,5 kg
Balenie – kartón:	C420C: 490 (Š) x 170 (V) x 470 (H) mm / 10 kg
	C430C: 479 (Š) x 149 (V) x 460 (H) mm / 9,5 kg

\* merané bez gumových nožičiek vysokých 8 mm



Typ C420C s plastovými držiakmi bankoviek, béžová farba

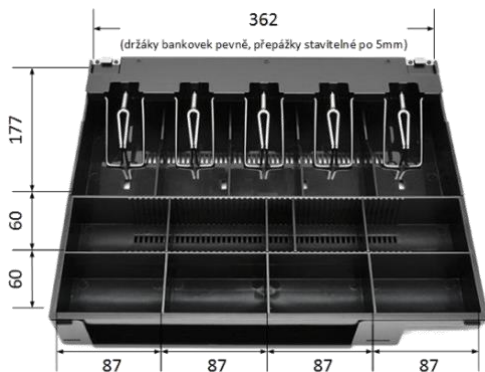


Typ C430C s kovovými držiakmi bankoviek, čierna farba

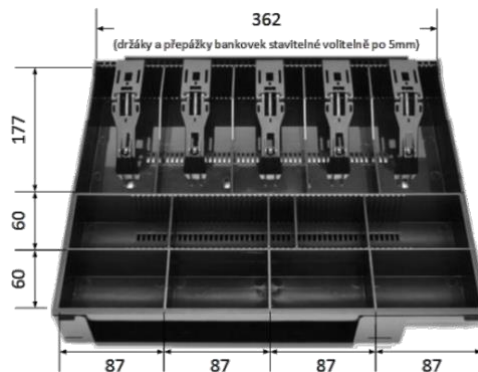
*Uprostred detail konektora univerzálneho rozhrania Virtuos® RJ50-10P10C umiestneného na zadnej časti zásuviek*

## Príslušenstvo + rozmery

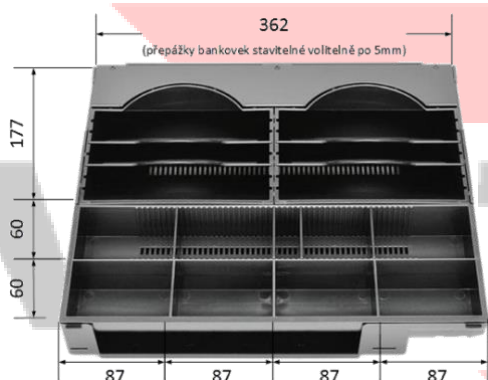
Vďaka podobnej vnútornej konštrukcii obidva typy pokladničných zásuviek **C420C** aj **C430C** používajú **úplne rovnaké zakladače!**



Plastový zakladač na peniaze, kovové držiaky bankoviek



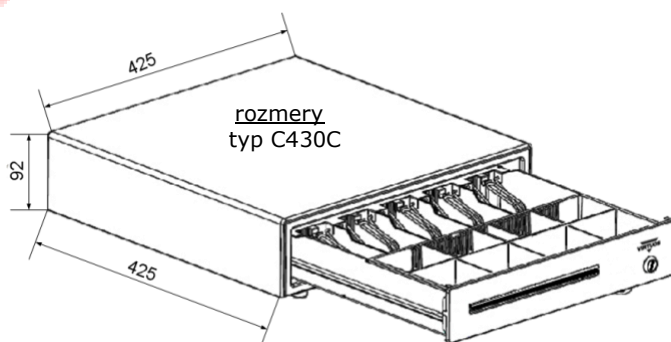
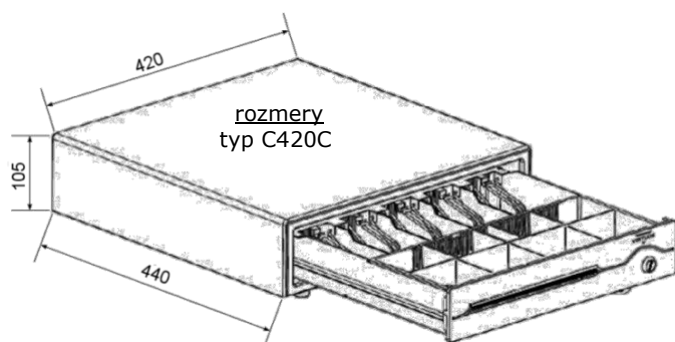
Plastový zakladač na peniaze, plastové držiaky bankoviek



Plastový EURO zakladač na peniaze



Kryt so zámkom a kľúčiky pre zakladače bankoviek



### Objednacie kódy

<b>EKA0050</b>	Pokladničná zásuvka C420C – s káblom, plastové držiaky bankoviek, béžová
<b>EKA0051</b>	Pokladničná zásuvka C420C – s káblom, plastové držiaky bankoviek, čierna
<b>EKA0052</b>	Pokladničná zásuvka C420C – s káblom, plastové držiaky bankoviek, biela
<b>EKA0055</b>	Pokladničná zásuvka C430C – s káblom, kovové držiaky bankoviek, čierna
<b>EKA0053</b>	Pokladničná zásuvka C430C – s káblom, kovové držiaky bankoviek, béžová
<b>EKA0054</b>	Pokladničná zásuvka C430C – s káblom, kovové držiaky bankoviek, biela
<b>EKA9009</b>	Plastový zakladač na peniaze pre C410x/ C420x/ C430x, plastové držiaky bankoviek
<b>EKA9051</b>	Plastový zakladač na peniaze pre C410x/ C420x/ C430x, kovové držiaky bankoviek
<b>EKA9030</b>	Plastový EURO zakladač na peniaze pre C410x/ C420x/ C430x, priehradky na bankovky